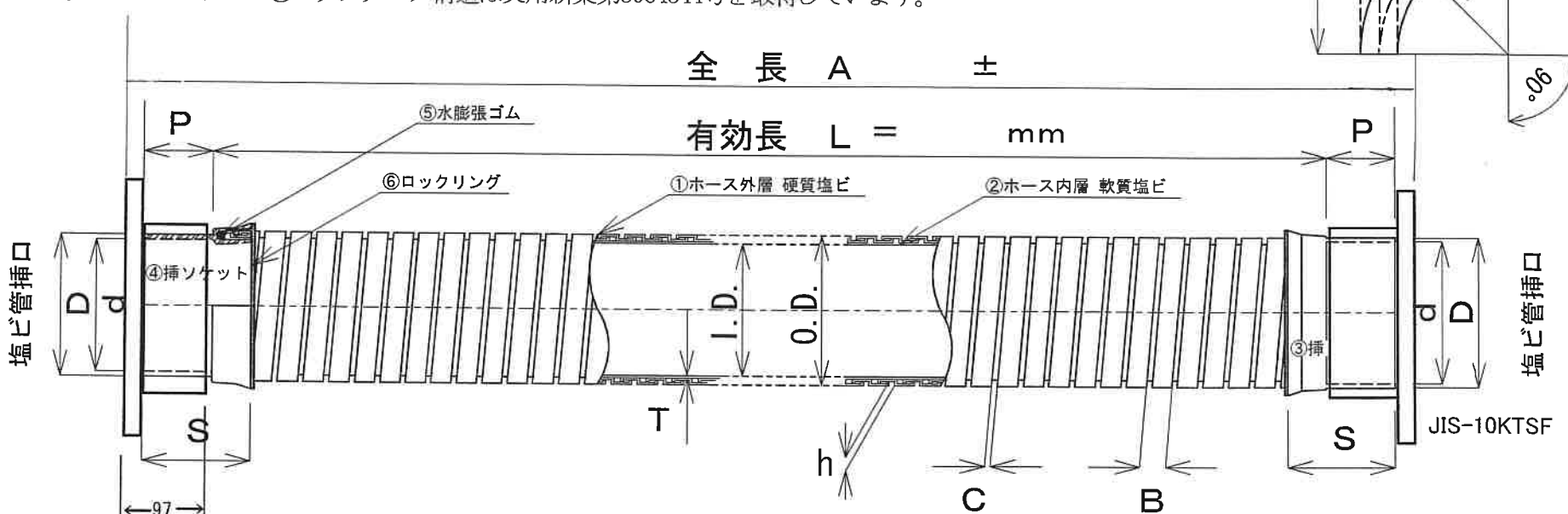
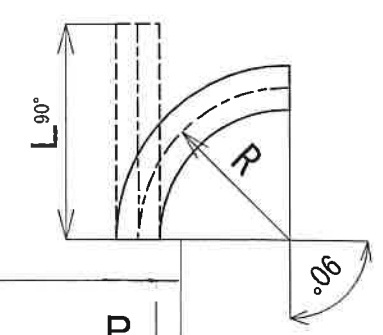


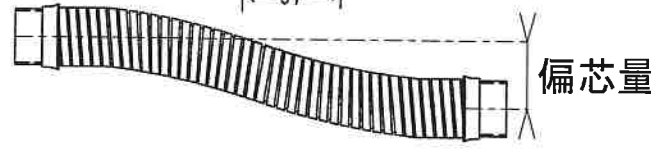
耐震・耐沈下用フレキシブルジョイント タイシンチンカ

⑤水膨張ゴムおよび⑥ロックリング構造は実用新案第3064344号を取得しています。

可とう性



単位: mm	50mm		100mm		200mm		300mm		400mm		500mm		600mm		700mm		800mm	
	偏芯量	有効長	偏芯量	有効長	偏芯量	有効長	偏芯量	有効長	偏芯量	有効長	偏芯量	有効長	偏芯量	有効長	偏芯量	有効長	偏芯量	有効長
Φ 50	400	600	600	700	700	750	800	800	800	1000	1000	1200	1200	1300	1300	1500	1500	1500
Φ 75	500	650	650	700	700	800	800	900	900	1000	1000	1200	1200	1300	1500	1600	1600	1600
Φ 100	600	700	700	800	800	900	1000	1000	1200	1200	1300	1500	1500	1600	1600	2000	2000	2000
Φ 125	-	800	800	1000	1000	1300	1500	1500	1600	1600	1700	1800	1800	2000	2000	2200	2200	2200
Φ 150	-	1000	1000	1200	1400	1600	1600	1800	1800	1800	1800	2000	2000	2000	2000	2200	2200	2200



型式	有効長 L	P		S		D		d		O.D.	I.D.	L ^{90°}	R	B	C	h	T	全長 A
		挿	挿	挿	挿	挿	挿											
TFJ-50		30.0	60.0	60.0	54.5	69.0	57.0	320±15	250以上	13.0±0.5	3.0±1.0	3.0	1.1					
TFJ-75		40.0	79.0	89.0	83.5	96.0	83.0	490±25	350以上	15.5±1.0	4.0±1.0	3.5	1.2					
TFJ-100		50.0	90.0	114.0	108.0	123.0	107.0	590±30	400以上	16.0±1.0	4.0±1.0	4.0	1.4					
TFJ-125		70.0	110.0	140.0	131.5	147.5	129.5	790±40	500以上	22.5±1.0	5.5±1.5	4.5	1.5					
TFJ-150		84.5	130.0	165.0	155.0	174.0	153.5	950±50	600以上	24.0±1.0	6.5±1.5	5.0	1.6					

* L^{90°}はホースを90°曲げるのに必要な長さ
* Rは許容曲げ半径 * hはホース外層の高さ * Tはホース内層の厚み

符号	部品名	材質	符号	部品名	材質
①	ホース外層	硬質塩化ビニール	④	挿しソケット	硬質塩化ビニール
②	ホース内層	軟質塩化ビニール	⑤	水膨張ゴム	水膨張ゴム
③	挿しソケット	硬質塩化ビニール	⑥	ロックリング	硬質塩化ビニール

納入先

承認: T.K 品名: **タイシンチンカ**
 確認: M.K 品番: **TFJフランジ付**
 作成: Y.T

図番: 63524-1 図法: 三角法 尺度: NTS