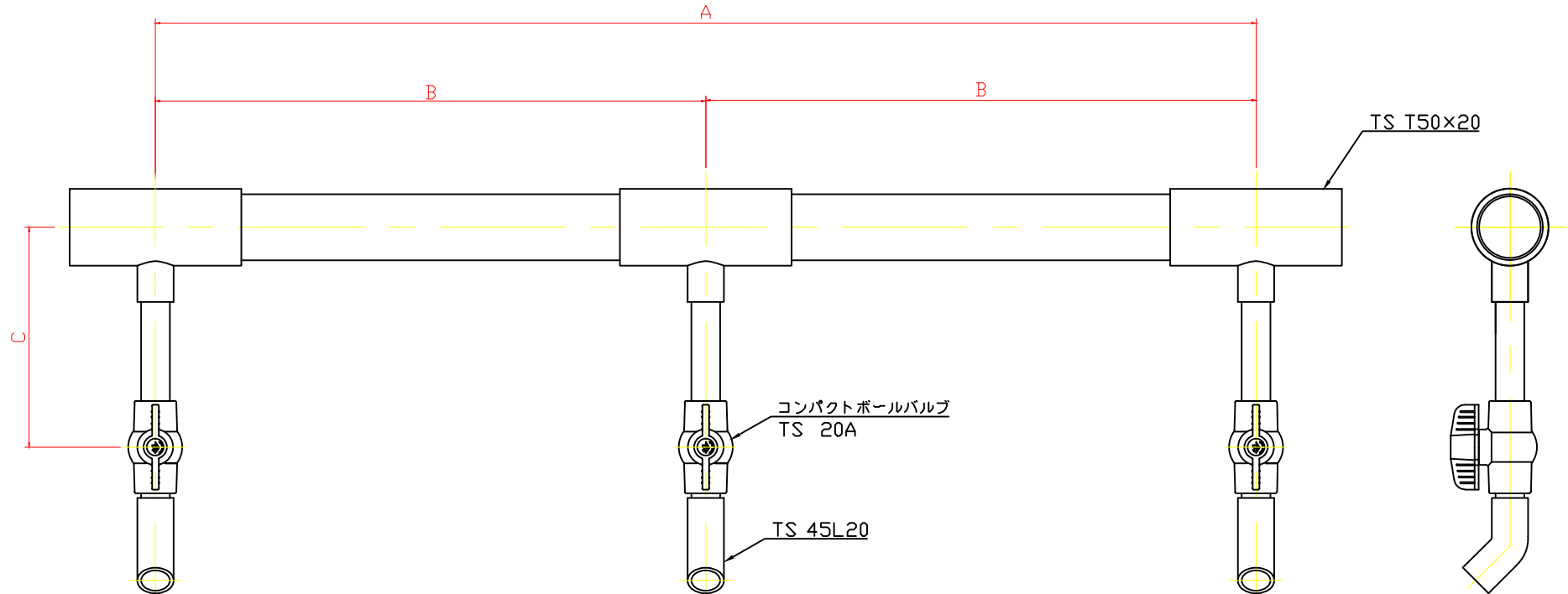


品番	品名	材質	数量
	本体	VU50、VP20	1

符号	変更年月日	変更内容・理由
□		



三角法	品名	給水配管		図番	MAXXX
製図	検図	承認	尺度	作成年月日	株式会社 宮田工業所
山田			1:4	2020,08,25	