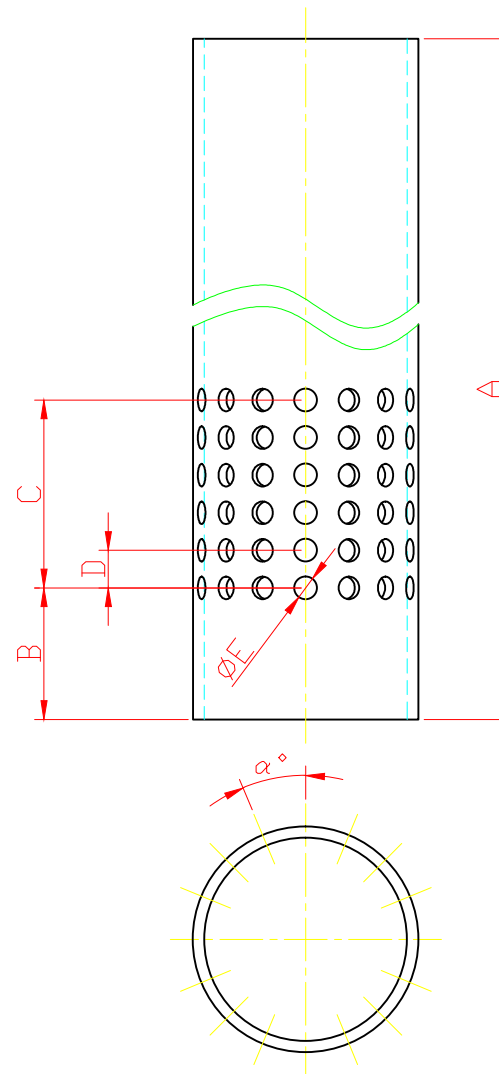
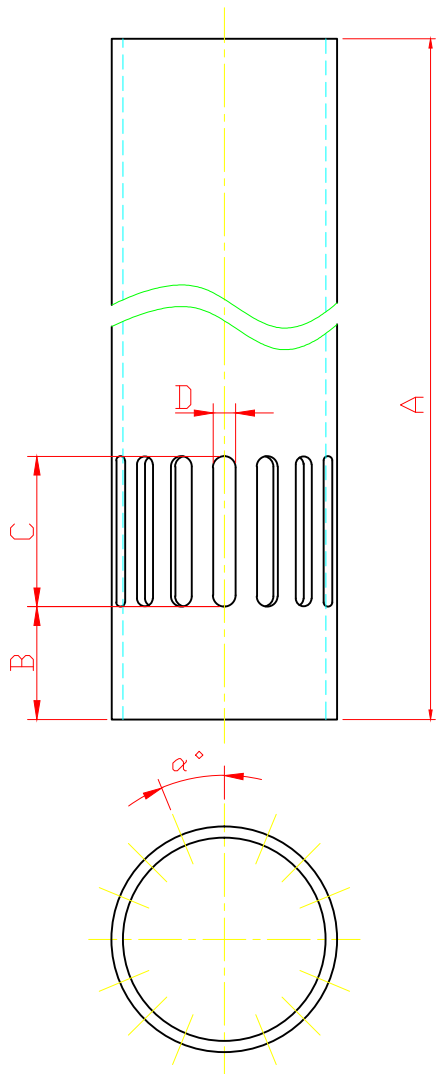


品番	品名	材質	数量
	本体	VU50	1

符号	変更年月日	変更内容・理由
□		



第三角法	品名	オーバーフロー管 各種		図番	MAXXX
製図	検図	承認	尺度	作成年月日	株式会社 宮田工業所
山田			1:2	2020,08,25	