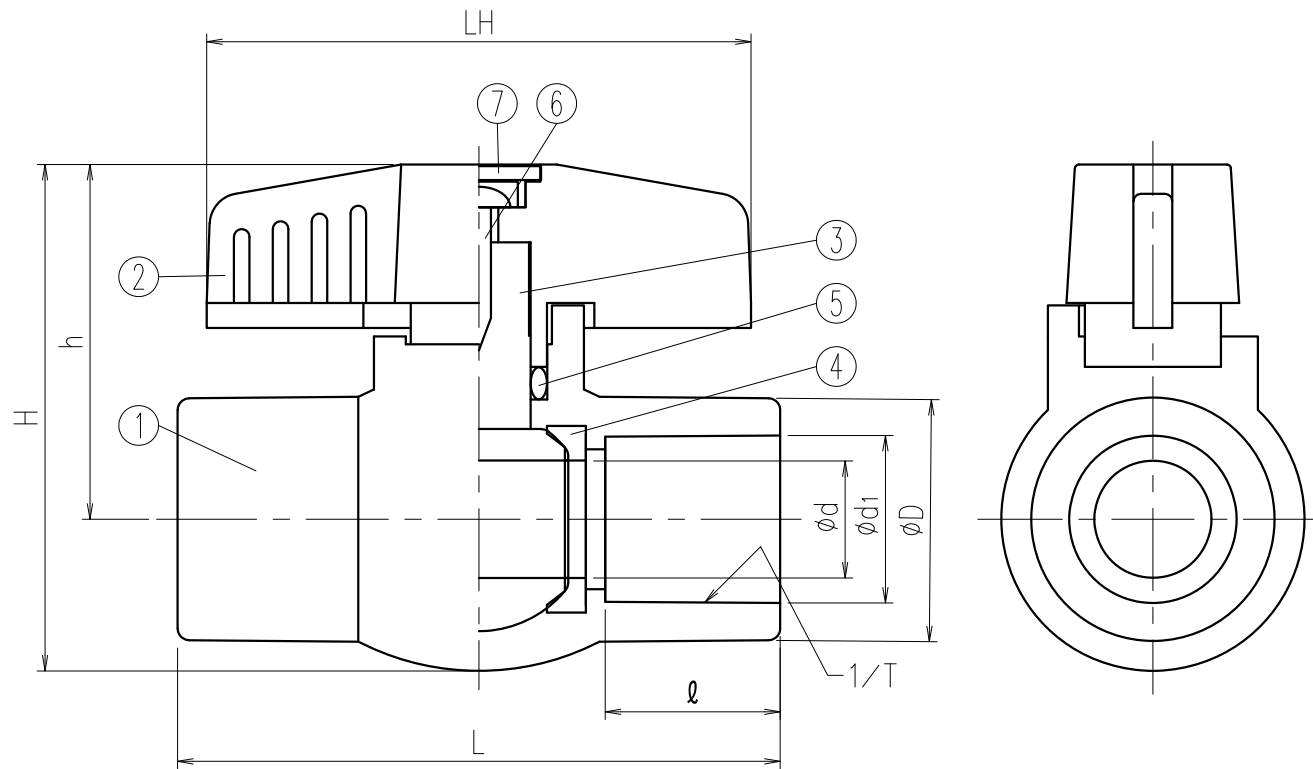


No.	部品名称	数量	材質/型式
1	本体	1	PVC
2	ハンドル	1	ABS
3	ステム	1	CPVC
4	ボールシート	2	TPO
5	Oリング	1	□EPDM □FKM
6	小ねじ	1	SUS304
7	蓋	1	ABS



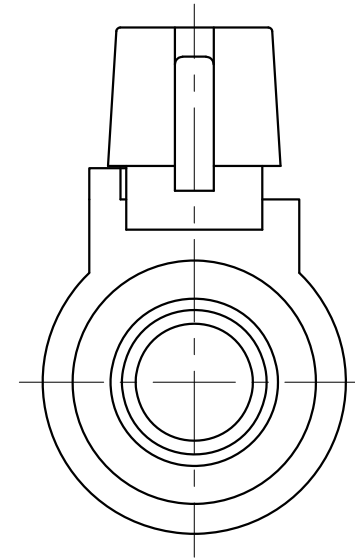
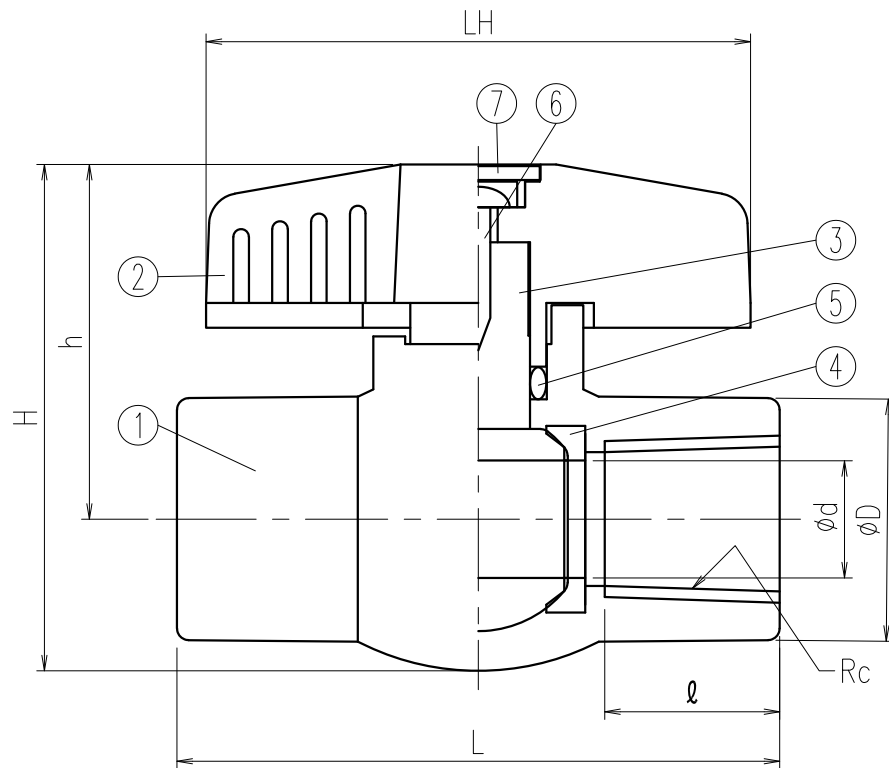
寸法表

単位：mm

指定 サイズ	A(B)	∅d	L	TS受口				H	h	LH
				∅d1	1/T	ℓ	D			
□ 15(1/2)	15	77.5±3.0	22.3	1/37	22.4	31.0	65	45.5	70	
□ 20(3/4)	20	90.0±3.0	26.3	1/42	25.6	37.0	75	52.0	79	

お客様名		記入日
洗浄処理	<input type="checkbox"/> 要	受取印
エスロン コンパクトボールバルブ TS式 15-20 図番 CBM1520SJ		
SEKISUI 積水化学工業株式会社		

No.	部品名称	数量	材質/型式
1	本体	1	PVC
2	ハンドル	1	ABS
3	ステム	1	CPVC
4	ボールシート	2	TPO
5	Oリング	1	□EPDM □FKM
6	小ねじ	1	SUS304
7	蓋	1	ABS



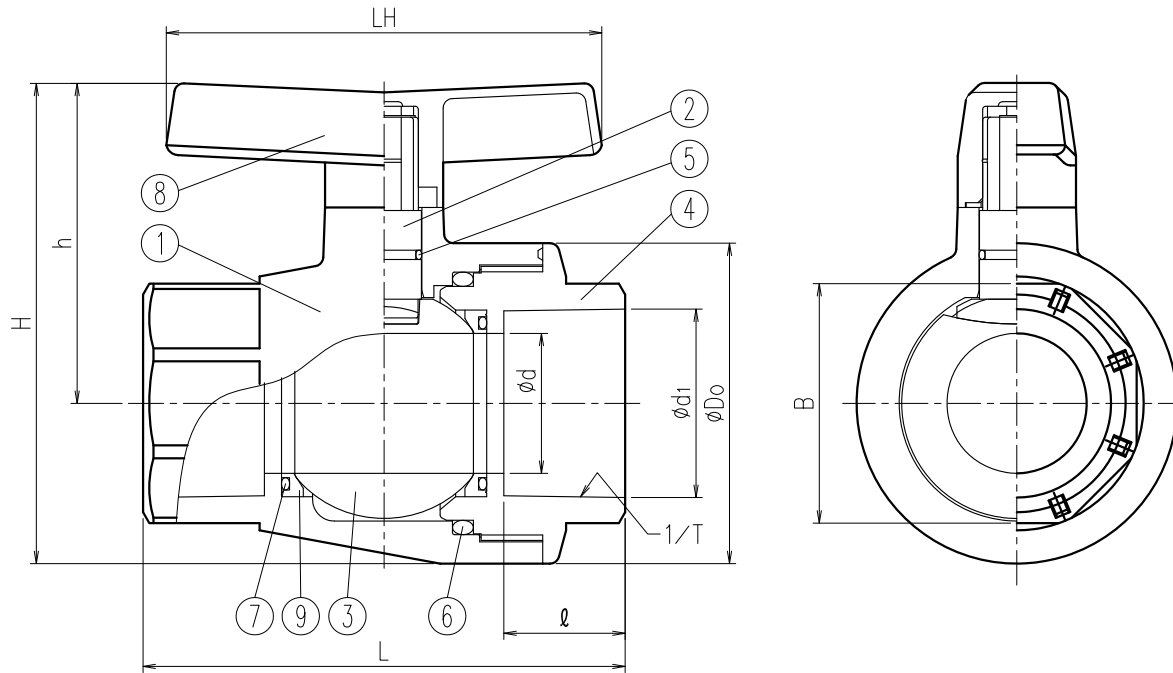
寸法表

単位：mm

指定 サイズ	A(B)	ϕd	L	ねじ受口			H	h	LH
				Rc	l	D			
□ 15(1/2)	15	15	77.5±3.0	Rc1/2	18	31.0	65	45.5	70
□ 20(3/4)	20	20	90.0±3.0	Rc3/4	18	37.0	75	52.0	79

お客様名		記入日
洗浄処理	<input type="checkbox"/> 要	受取印
エスロン コンパクトボールバルブ ねじ式 15-20A 図番 CBM1520NJ		
SEKISUI 積水化学工業株式会社		

No.	部品名称	数量	材質/型式
1	本体	1	PVC
2	ステム	1	
3	ボール	1	
4	ボディキャップ	1	□EPDM □FKM
5	ステムOリング	1	
6	ボディOリング	1	
7	バックアップOリング	2	
8	ハンドル	1	ABS
9	ボールシート	2	PTFE



寸法表

単位：mm

指定 サイズ	A(B)	φd	L	TS受口				H	h	φDo	LH
				φd1	1/T	ℓ	B				
□ 25(1)	25	113±3.0	32.3	1/43	29	46	96	64	66	95	
□ 32(1・1/4)	29	114±3.0	38.4	1/37	32	60(54)	119	82	74	110	
□ 40(1・1/2)	35	130±3.0	48.5	1/38	35	65	133	91	85	110	
□ 50(2)	45	155±3.0	60.6	1/35	39	77	154	103	103	140	

備考) 1. ハンドル色の標準色はオレンジです。その他の色は受注生産品となります。

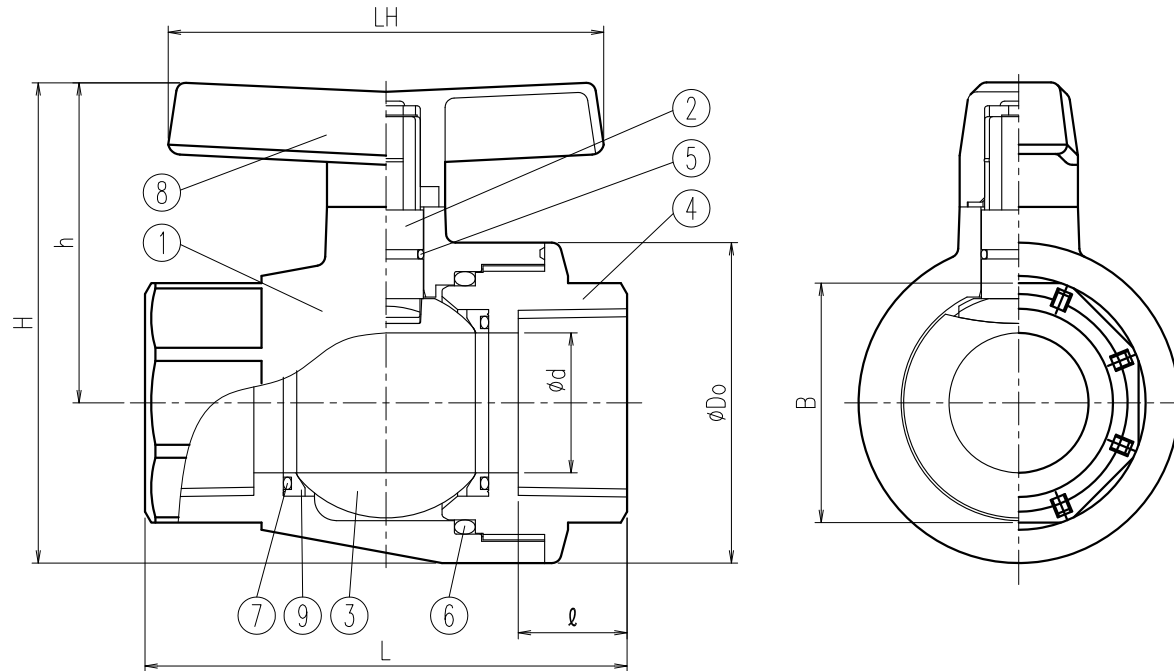
2. 32Aの二面幅は本体側とボディキャップ側と異なっております。本体側の値を()で表示しています。

お客様名		記入日
ハンドル色	<input type="checkbox"/> オレンジ(標準) <input type="checkbox"/> ブルー <input type="checkbox"/> グリーン <input type="checkbox"/> アイボリー <input type="checkbox"/> ホワイト <input type="checkbox"/> イエロー	受取印
洗浄処理	<input type="checkbox"/> 要	

エスロン
 ロックボールバルブ TS式 25-50A
 図番 LV2550SJ

SEKISUI 積水化学工業株式会社

No.	部品名称	数量	材質/型式
1	本体	1	PVC
2	ステム	1	
3	ボール	1	
4	ボディキャップ	1	□EPDM □FKM
5	ステムOリング	1	
6	ボディOリング	1	
7	バックアップOリング	2	
8	ハンドル	1	ABS
9	ボールシート	2	PTFE



寸法表

単位:mm

指定 サイズ	A(B)	φd	L	ねじ受口			H	h	φDo	LH
				めねじ呼び	ℓ	B				
<input type="checkbox"/> 25(1)	25	25	113±3.0	Rc1	23	46	96	64	66	95
<input type="checkbox"/> 32(1・1/4)	29	29	114±3.0	Rc1・1/4	28	60(54)	119	82	74	110
<input type="checkbox"/> 40(1・1/2)	35	35	130±3.0	Rc1・1/2	30	65	133	91	85	110
<input type="checkbox"/> 50(2)	45	45	155±3.0	Rc2	35	77	154	103	103	140

備考) 1. ねじ受口寸法は次の規格に準じています。JIS B0203

2. ハンドル色の標準色はオレンジです。その他の色は受注生産品となります。

3. 32Aの二面幅は本体側とボディキャップ側で異なっております。本体側の値を()で表示しています。

お客様名		記入日
ハンドル色	<input type="checkbox"/> オレンジ(標準) <input type="checkbox"/> ブルー <input type="checkbox"/> グリーン <input type="checkbox"/> アイボリー <input type="checkbox"/> ホワイト <input type="checkbox"/> イエロー	受取印
洗浄処理	<input type="checkbox"/> 要	
エスロン		
ロックボールバルブ ねじ式 25-50A		
図番	LV2550NJ	
SEKISUI 積水化学工業株式会社		