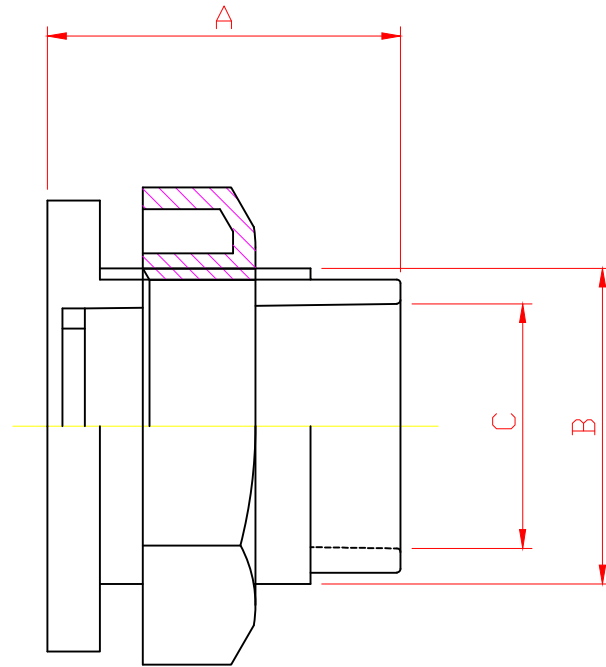
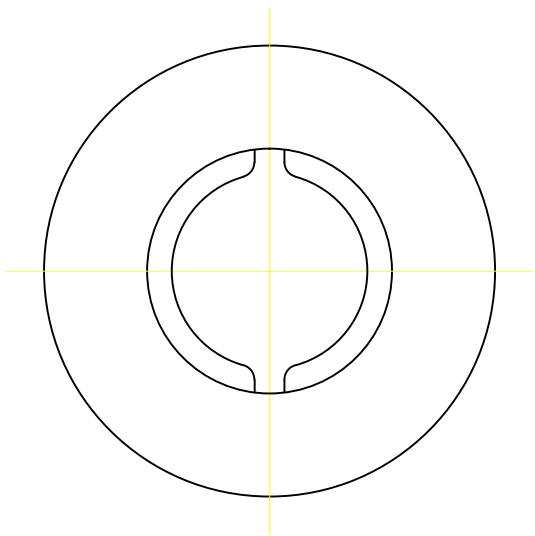


品番	品名	材質	数量
	本体	PVCグレー	1

符号	変更年月日	変更内容・理由
①		



規格	A	B	C
13	30	26.5	18
20	49	35	26
25	47	42	32
30	49.5	48	38
40	61	60	48
50	60	76	60

第三角法	品名	ネジ付ソケット加工品		図番	MAXXX
製図	検図	承認	尺度	作成年月日	株式会社 宮田工業所
山田			1:1	2020,08,25	