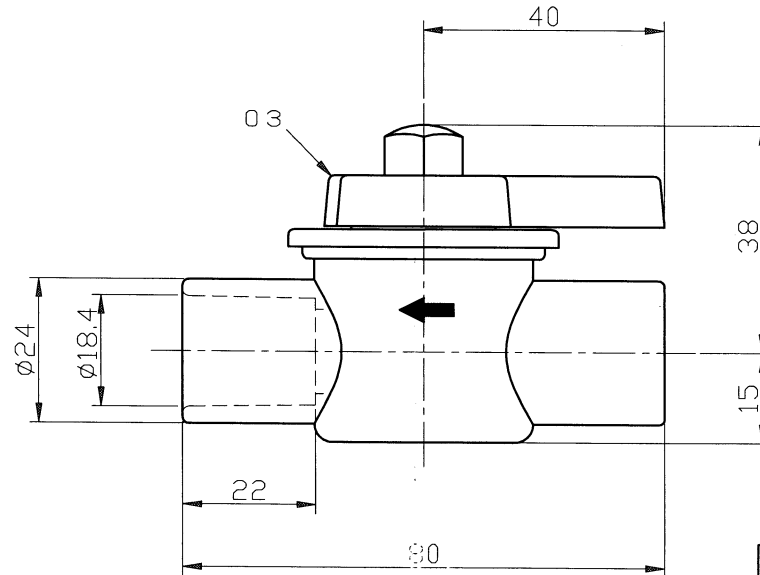
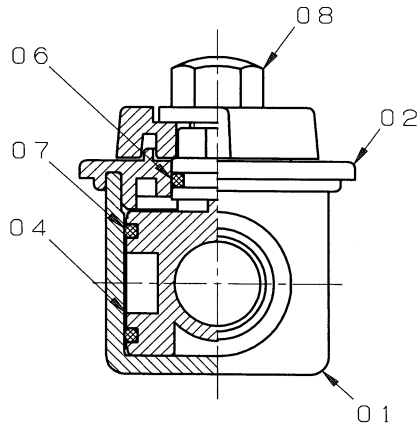
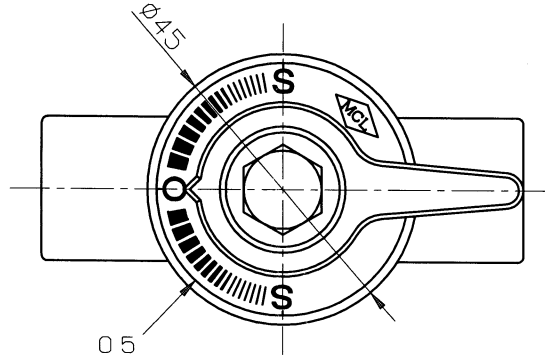


製品コード	128-01(赤)
製品コード	128-02(青)

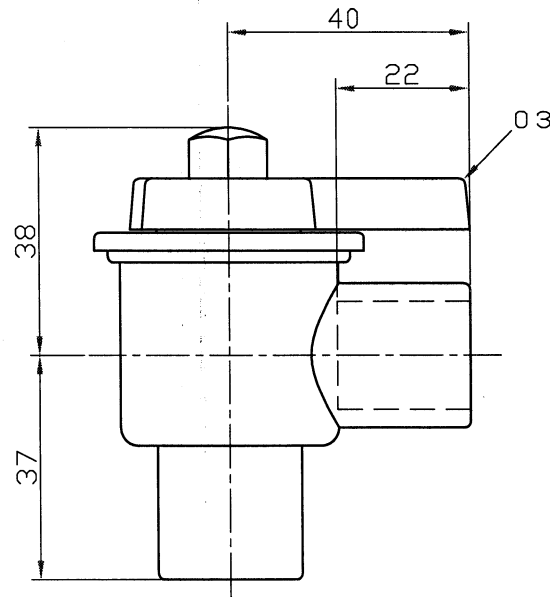
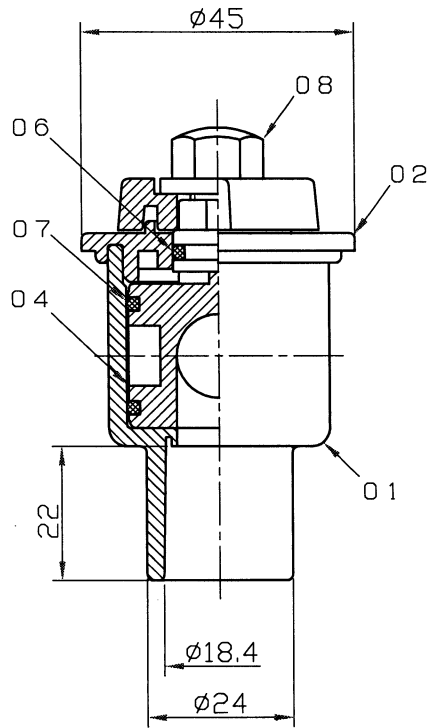
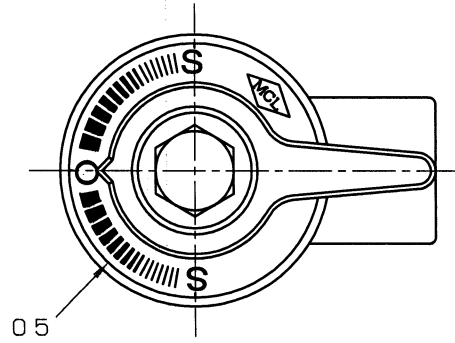
品番	部品名	材質	個数	備考
1	バルブ本体(S)	PVC	1	MA477
2	フタ	PVC	1	MA478
3	調整レバー	PVC	1	MA014
4	回転弁S	PVC	1	MA480
5	開閉ラベル	PET	1	MA483
6	Oリング	FPM	1	
7	Oリング	FPM	2	
8	袋ナット	PVC	1	



品名	コンパクトバルブ (TS-13F)		
図番	SA260	規格	TS-13F
作成年月日	2009.10.20	尺度	FREE
株式会社 宮田工業所			

製品コード	127-11 (赤)
製品コード	127-12 (青)
製品コード	127-13 (黄)
製品コード	127-14 (白)
製品コード	127-15 (灰)

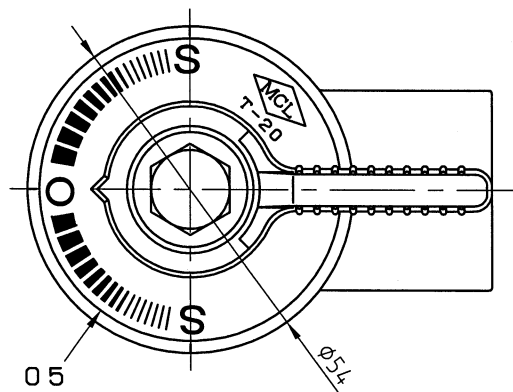
品番	部品名	材質	個数	備考
1	バルブ本体(L)	PVC	1	MA476
2	フタ	PVC	1	MA478
3	調整レバー	PVC	1	MA014
4	回転弁	PVC	1	MA479
5	開閉ラベル	PET	1	MA483
6	Oリング	FPM	1	
7	Oリング	FPM	2	
8	袋ナット	PVC	1	



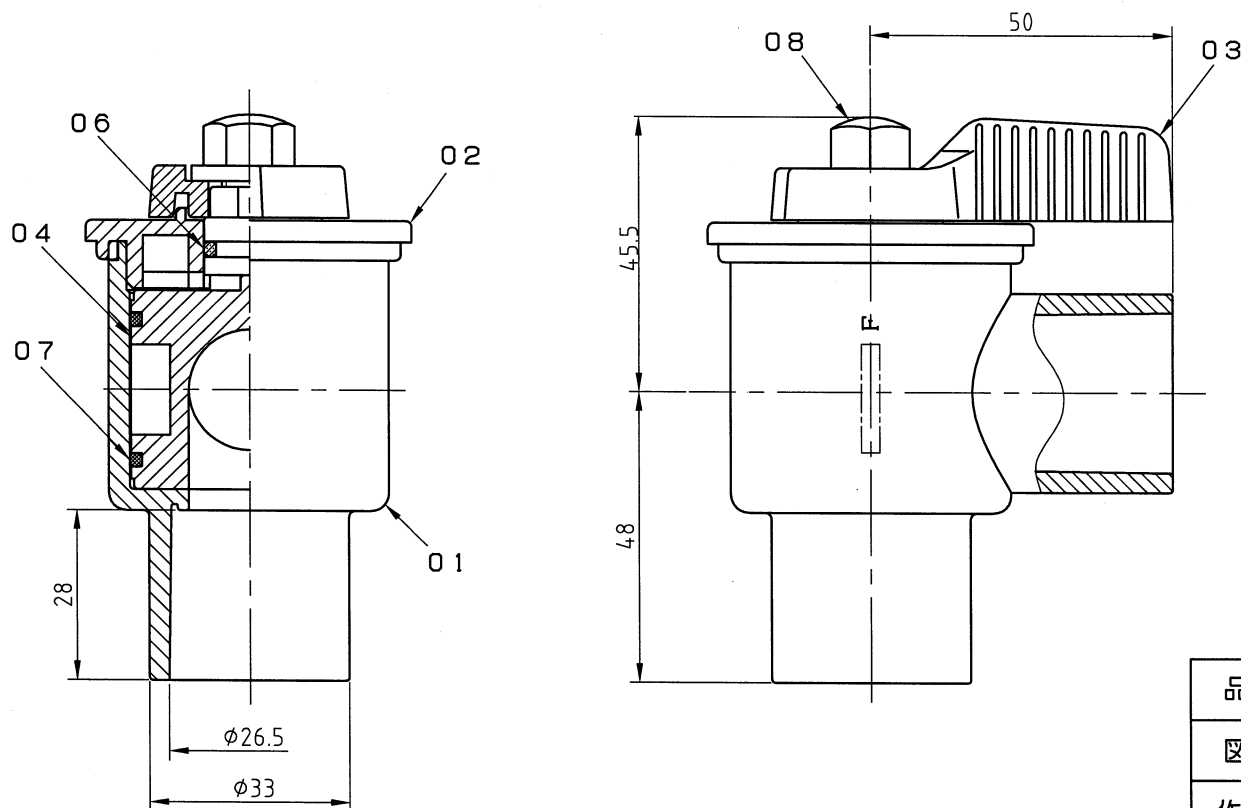
品名	コンパクトバルブ (TL-13F)		
図番	SA256	規格	TL-13F
作成年月日	2009.08.20	尺度	FREE

株式会社 宮田工業所

製品コード	127-51 (赤)
製品コード	127-52 (青)
製品コード	127-53 (黄)
製品コード	127-54 (白)
製品コード	127-55 (灰)



品番	部品名	材質	個数	備考
01	バルブ本体L	PVC	1	MA617
02	フタ	PVC	1	MA618
03	調整レバー	PVC	1	MA039
04	回転弁	PVC	1	MA619
05	開閉ラベル	PET	1	MA621
06	Oリング	FPM	1	
07	Oリング	FPM	2	
08	袋ナット	PVC	1	



品名	コンパクトバルブ (TL-20F)		
図番	SA558	規格	TL-20F
作成年月日	2018.03.01	尺度	FREE
株式会社 宮田工業所			