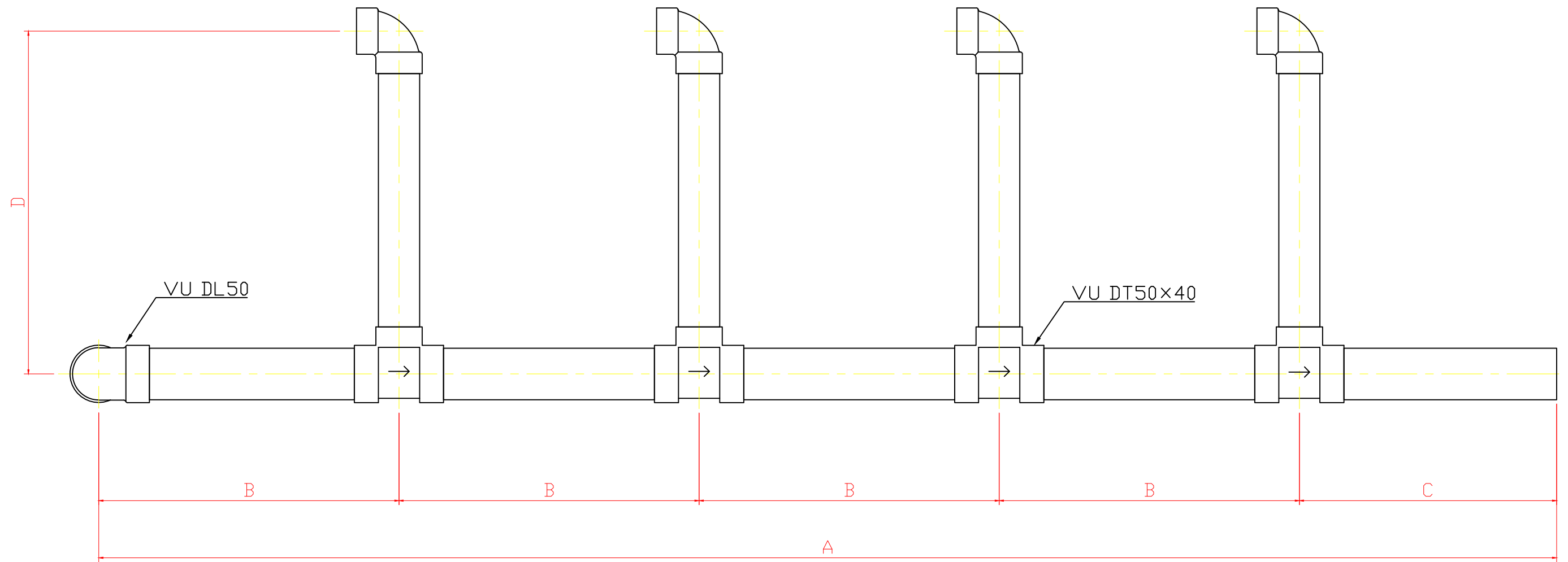


品番	品名	材質	数量
	本体	VU40,VU50	1

符号	変更年月日	変更内容	理由
①			



三角法		品名	排水配管		図番	MAXXX
製図	検図	承認	尺度	作成年月日	株式会社 宮田工業所	
山田			1:5	2020,08,25		