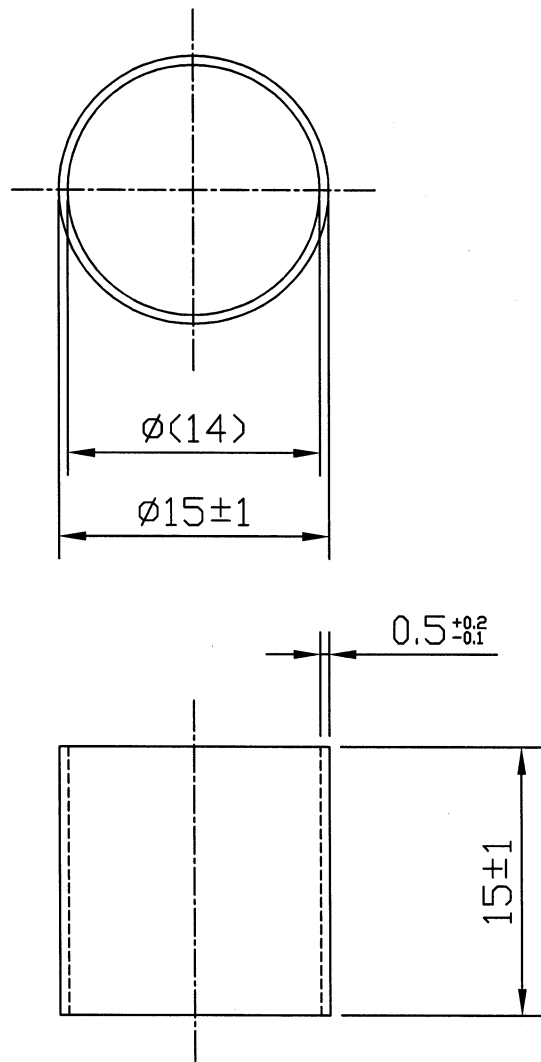


製品コード

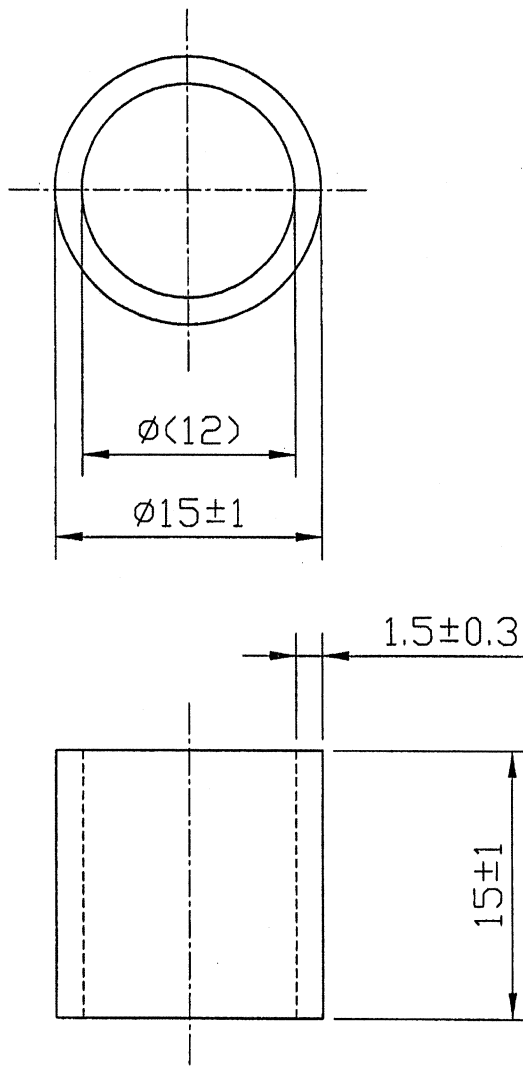


材質	ポリプロピレン(PP)
色	黒
外径	$\phi 15 \pm 1 \times L15 \pm 1$
比重	1.08
比表面積	$325\text{m}^2/\text{m}^3$

品名	ソリッドパイプ		
図番		規格	$\phi 15$
作成年月日	2001.10.29	尺度	2.5:1

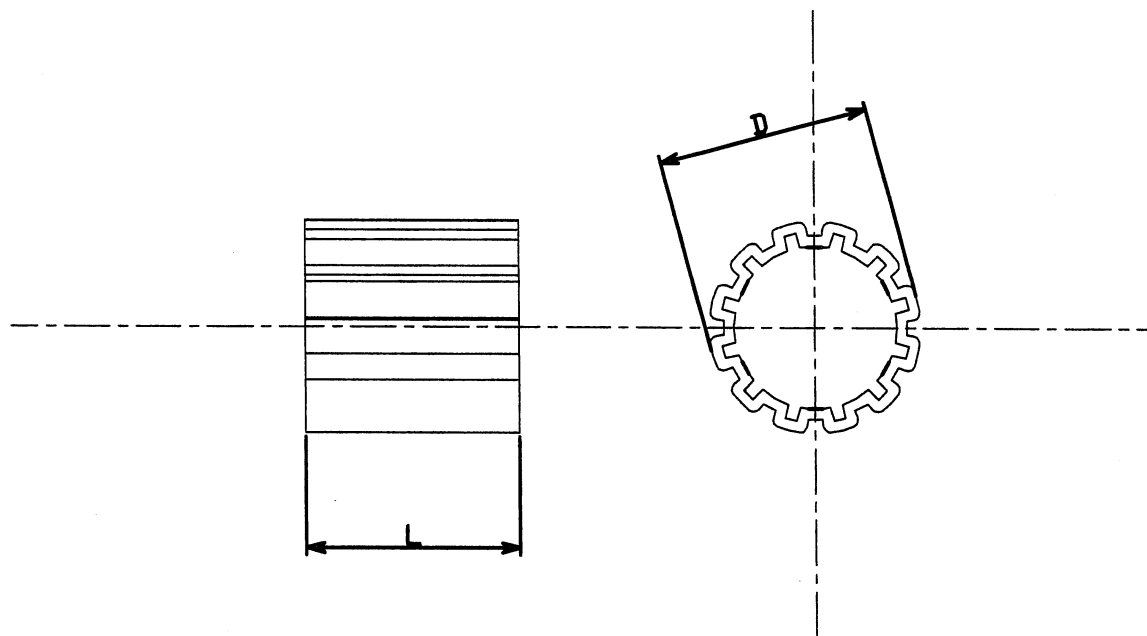
株式会社 宮田工業所

製品コード



材質	ポリプロピレン(PP)
色	茶
外径	$\phi 15 \pm 1 \times L 15 \pm 1$
比重	0.94
比表面積	$960 \text{m}^2/\text{m}^3$

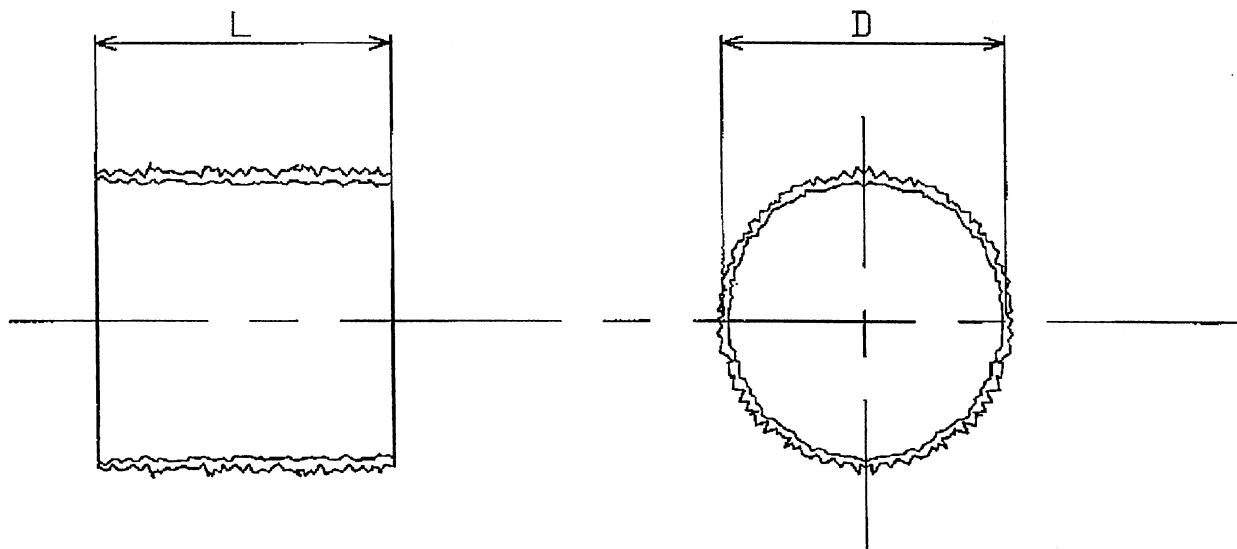
品名	発泡パイプ		
図番		規格	$\phi 15$
作成年月日	2001.10.29	尺度	2.5:1
株式会社 宮田工業所			



クレオチューブ仕様	
KT-15N	
外径(D)	15mm
長さ(L)	15mm

品名	クレオチューブ KT-15N			尺度	2/1
材質	ポリエチレン	色調	黒	比重	0.955
表面積	500m ² /m ³	製図	橋本 承認	日付	2008.1.29

数値は参考値で保証値ではありません。

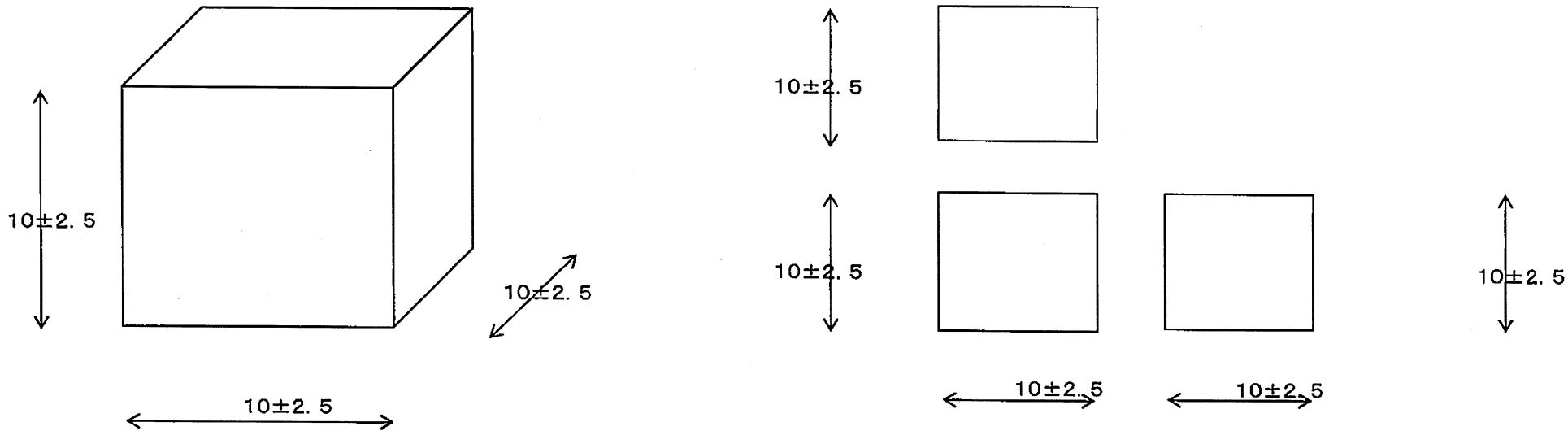


仕 様	
外径D (mm)	15
長さL (mm)	15
比 重	0.98

品名	ラメールチューブ LT-15				
材質	ポリエチレン	表面積	1,000m ² /m ³	色	ナチュラル
製図	橋本	承認	都倉	作成日	2005.9.29

上記数字は代表値であり、保証値ではありません。

dp 大日本プラスチック株式会社



諸元

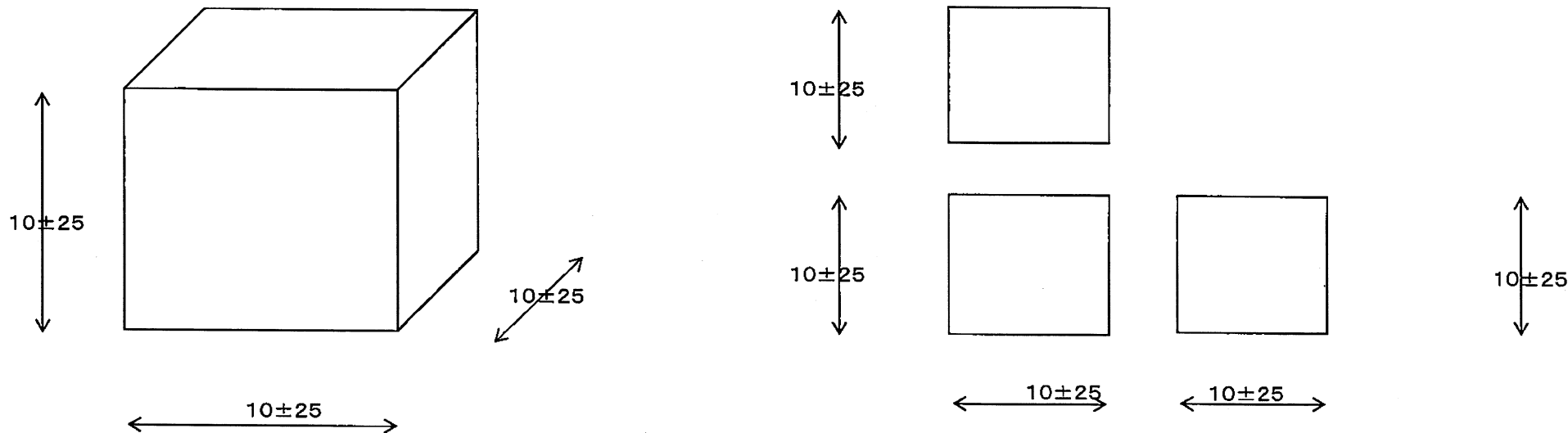
梱包：二重ビニール袋 仮圧縮
0.25m³/袋

品番	呼称寸法 mm	個数 個/m ³	重量 g/100個	比表面積 m ² /m ³	色調	材質
BCA2	10×10×10	約100万個	約3.5	約5145	黄色	ポリウレタン(エーテルタイプ)

注) 1. 重量は、材質の特性上、若干前後発生致しますので予め御了承下さい。

注) 2. 体積(m³)は実量です。かさ量換算は、かさ量=実量×約1.6となります。

名称	バイオエアロン「BCA-2」 〔水処理(微生物)用担体〕	
図番	ANU-00910	
アキレス株式会社		



諸元

品番	呼称寸法 mm	個数 個/m ³	重量 g/100個	比表面積 m ² /m ³	色調	材質
BCC7	10×10×10	約100万個	約3.5	約2025	黄色	ポリウレタン(エーテルタイプ)

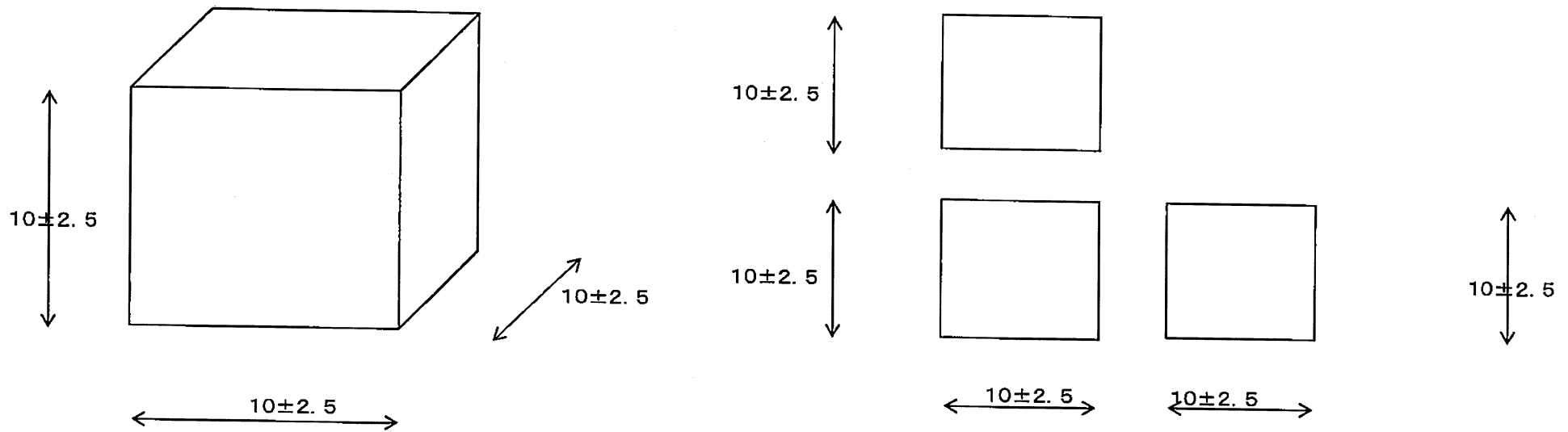
注) 1. 重量は、材質の特性上、若干前後発生致しますので予め御了承下さい。

注) 2. 体積(m³)は実量です。かさ量換算は、かさ量=実量×約1.6となります。

梱包 : 二重ビニール袋 仮圧縮
0.25m³/袋

名称	バイオエアロン「BCC-7」 [水処理(微生物)用担体]
図番	ANU-01110

アキレス株式会社



諸元

梱包：二重ポリ袋 仮圧縮 外装紙袋入れ
 実量0.25m³/袋=かさ量 約0.40m³/袋

品番	呼称寸法 mm	個数 個/m ³	重量 g/100個	比表面積 m ² /m ³	色調	材質
BCD-2	10×10×10	約100万個	約4.0	約1024	青色	ポリウレタン(エーテルタイプ)

注) 1. 重量は、材質の特性上、若干前後発生致しますので予め御了承下さい。

注) 2. 体積(m³)は実量です。かさ量換算は、かさ量=実量×約1.6となります。

名称	バイオエアロン「BCD-2」 〔水処理(微生物)用担体〕	
図番	ANU-01010	
アキレス株式会社		